

ВА57-39

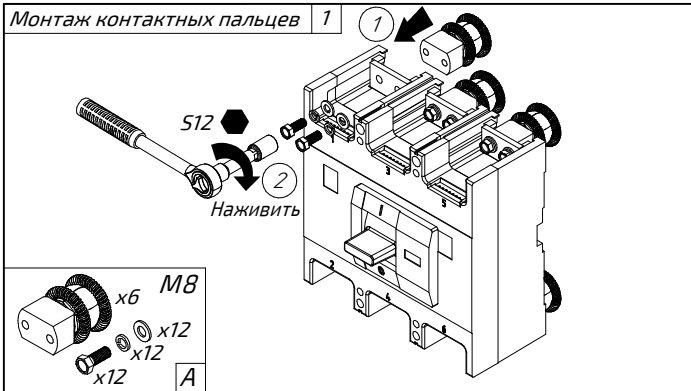


Инструкция по монтажу выдвигного устройства БЕИВ.640105.057ИМ

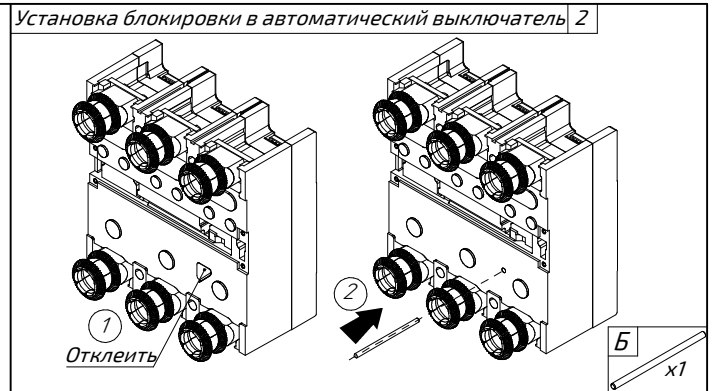
4000015 Выдвигное устройство переднего присоединения		4000016 Выдвигное устройство заднего присоединения	
Комплект обжимных контактов	А Комплект блокировки и монтажа выключателя к выдвигному устройству	Комплект монтажа выдвигного устройства	В Комплект для подсоединения проводников

<p>Габаритные и присоединительные размеры выдвигного устройства переднего присоединения (4000015)</p>		<p>Габаритные и присоединительные размеры выдвигного устройства заднего присоединения (4000016)</p>	
<p>Монтажные плиты для выдвигного устройства</p>			
<p>Возможные положения выключателя с выдвигным устройством</p>			

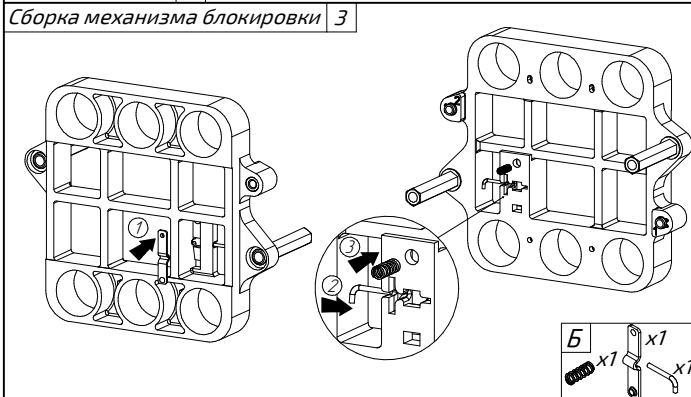
Монтаж контактных пальцев 1



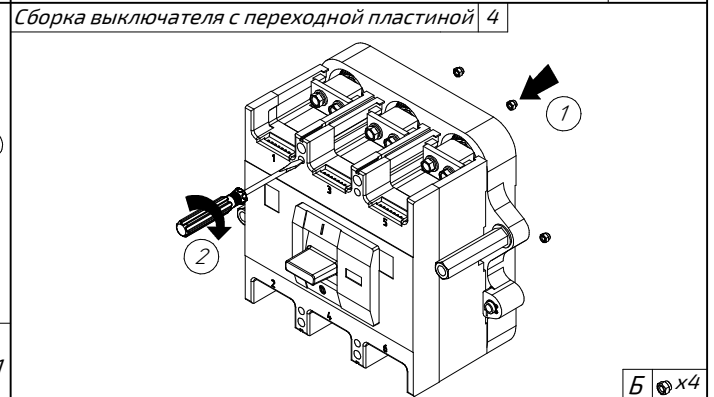
Установка блокировки в автоматический выключатель 2



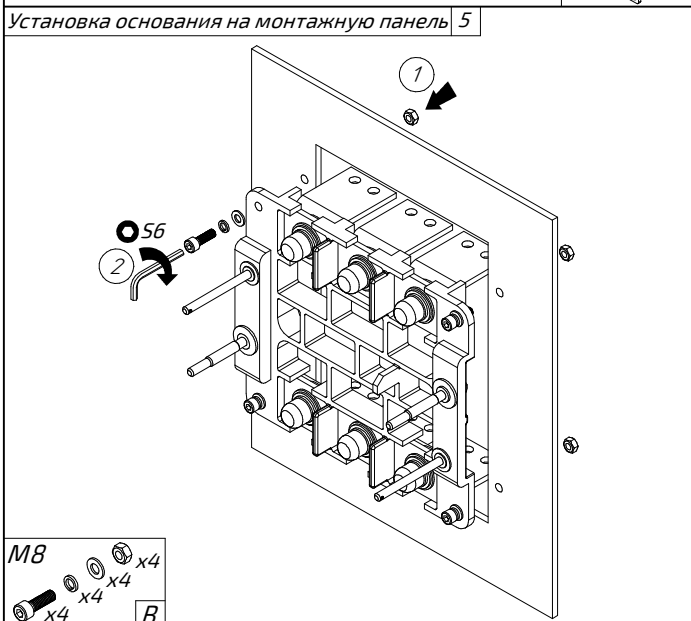
Сборка механизма блокировки 3



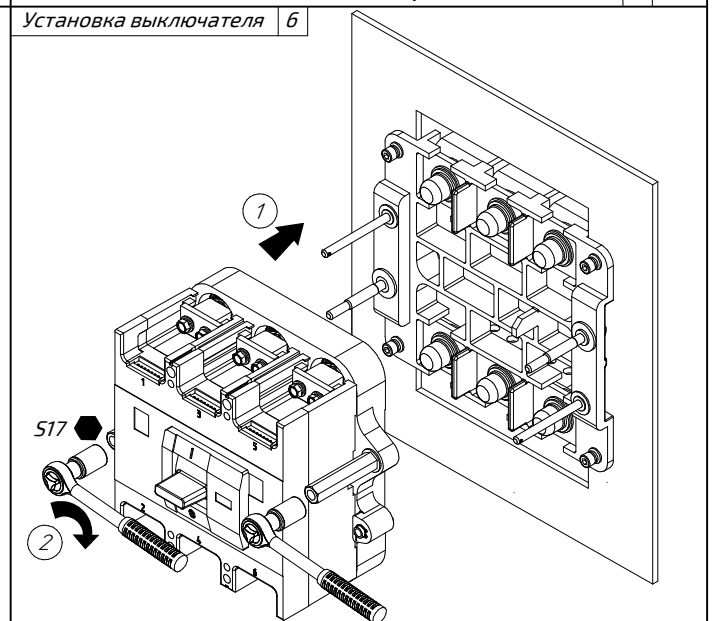
Сборка выключателя с переходной пластиной 4



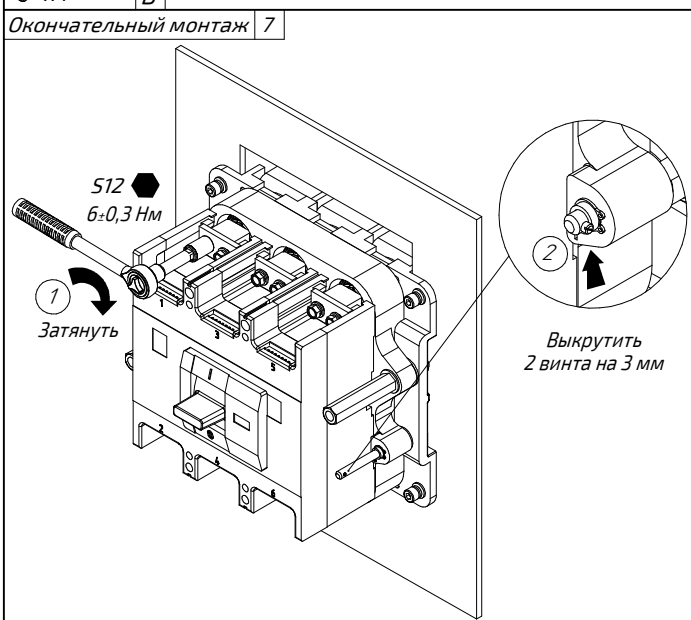
Установка основания на монтажную панель 5



Установка выключателя 6



Окончательный монтаж 7



Пример монтажа выдвижного устройства с проводниками

